

PROBLEMATIKA MERENJA NAPONA U SREDNENAPONSKOJ MREŽI SA SLOŽENOPERIODIČNIM NAPONOM

D. Čomić, EPS Distribucija, Ogranak Elektrodistribucija Novi Sad, Srbija

D. Pejić, Fakultet Tehničkih nauka, Novi Sad, Srbija

Z. Mitrović, Fakultet tehničkih nauka, Novi Sad, Srbija

B. Antić, Fakultet tehničkih nauka, Novi Sad, Srbija

P. Sovilj, Fakultet tehničkih nauka, Novi Sad, Srbija

UVOD

Standard SRPS EN 50160 dozvoljava izobličenja napona na distributivnom nivou čak 8 %, tako da se više ne može govoriti o idealnom sinusoidalnom naponu u elektrodistributivnoj mreži.

Proizvodni proces se odvija u postrojenjima kupaca električne energije koji poseduju uređaje i mašine i njima upravljaju sa interesom što veće proizvodnje kvalitetnog proizvoda. Zato je i normalno da, čim uoče nedostatke u isporuci električne energije, kao što su: narušeni kontinuitet isporuke, treptaji, pikovi, prenaponi, podnaponi, talasne smetnje i tome slično, odmah reaguju. Takvi poremećaji direktno izazivaju kod potrošača velike finansijske gubitke, prekide osetljivih proizvodnih procesa na nepredvidiv način, kao i štete na proizvodnoj opremi. Kupci prvi vide uticaj smetnji na svojoj opremi. Na osnovu toga mogu zahtevati da se poboljša kvalitet isporučene električne energije.

Distribucijama ne odgovara da, prema malom broju osetljivih kupaca, usklađuju kvalitet električne energije, ali držeći se preporuka i standarda IEEE-519 [8] i IEEE-555 [9] posmatraju kvalitet električne energije na korisničkoj strani znajući da će time podići svoj ugled u očima kupaca [1].

Radni uslovi kod korisnika opreme su značajne informacije o kvalitetu isporučene električne energije. Uslovi često variraju, pa zato Elektrodistribucija treba da snimi stanje pre preduzimanja korektivnih mera za otklanjanje smetnji.

Snimanje kvaliteta isporučene električne energije treba da je u istoj tački, ili što bliže osetljivoj opremi, a merna oprema mora biti sposobna da duže vreme meri i memoriše brze promene i da u potpunosti prikaže talasni oblik i kada je on izrazito nesinusoidalno.

Najpogodnije mesto za postavljanje merne opreme je u srednjenaponskoj mernoj ćeliji, u postrojenjima kupca (ukoliko ona postoji), jer je to mesto predaje električne energije i ujedno i mesto razgraničenja odgovornosti. Ako ne postoji merna ćelija, jedina moguća tačka za priključenje na srednjem naponu je montaža naponskih mernih transformatora (NMT) u srednjenaponskoj transformatorskoj ćeliji ili na uvodnim izolatorima X strane transformatora X/0,4 kV [3].

Ukoliko se merenjem pokaže da u elektrodistributivnoj mreži sinusoidalnost odstupa van propisanih granica, nadležna elektrodistribucija će preduzeti mere da ovu neusaglašenost otkloni. U suprotnom će kupac morati da ugrađuje uređaje u svojim pogonima kojima će eliminisati navedena talasna izobličenja napona.

Nije za zanemariti da je merenje utrošene električne energije u srednjenaponskim postrojenjima, koja imaju nesinusoidalni napon, takođe problematično jer se koriste indirektno merne grupe, koje dobijaju informacije o naponu i struji sa naponskih i strujnih mernih transformatora.

Sada se u praksi, za merenje napona preko 0,4 kV, uglavnom koriste konvencionalni NMT ili, izuzetno, otpornički razdelnici.

Treba naglasiti da i jedna i druga varijanta imaju po jedan ozbiljan nedostatak:

- NMT je nelinearan i dopunski izobličuje mereni nesinusoidalni napon, a
- otpornički razdelnik ne obezbeđuje galvanisko razdvajanje mernog bloka od ulaznog merenog napona.

Ako je srednjenaponska elektrodistributivna mreža "zaprljana" i napon u njoj nije sinusoidalni, tada konvencionalni NMT sa magnetnim jezgrom nisu pogodni, jer zbog ulaska u zonu zasićenja ne prenose verno talasni oblik signala sa primarnog na sekundarni namotaj.

Srednjenaponski otpornici, u otporničkom razdelniku, daju veru sliku merenog napona, ali je problem njihova galvaniska veza sa osetljivim elektronskim kolima.

Ovi razlozi su naveli autore da istraže i predlože novo merilo i mernu metodu koji neće imati navedene nedostatke, to jest:

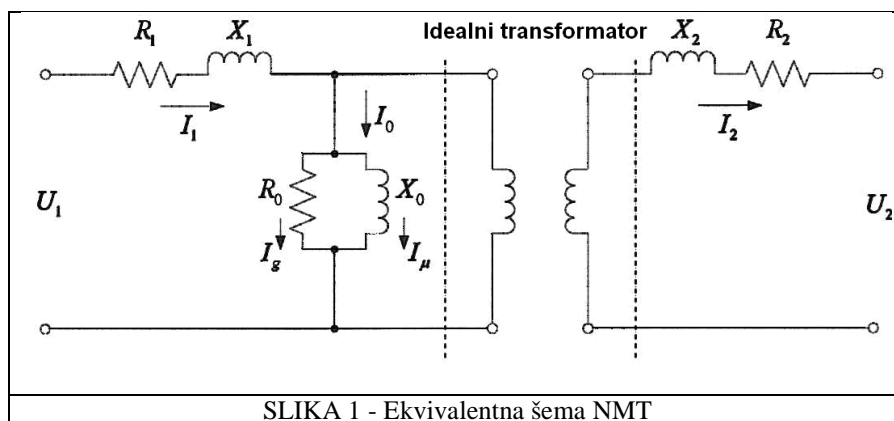
- koje će biti linearno u širokom frekventnom opsegu, pa neće dopunski izobličavati složenoperiodične napone,
- koje će galvaniski odvajati merni blok od ulaznog napona.

Osnovu za taj predlog daje integrisano merilo harmonika (IMH), razvijeno na Fakultetu tehničkih nauka u Novom Sadu, i stohastička metoda.

KONVENCIONALNI NAPONSKI MERNI TRANSFORMATORI (NMT)

Uloga NMT je da transformiše merene napone u stalnom odnosu i to bez faznog pomaka između fazora primarnog i sekundarnog napona. Takav zahtev može da ispuni samo idealan transformator. To je transformator bez otpornosti, kod kog nema nikakvih padova napona, struja magnetčenja je jednaka nuli, magnetno jezgro je beskonačne magnetne provodnosti i nema rasipnog fluksa između primara i sekundara.

Kod realnog transformatora primarni i sekundarni namot imaju konačan omski otpor, a jedan deo magnetnog fluksa će zahvatati samo primarni namot i to je rasipni fluks primara koji je srazmeran primarnoj struji. Uticaj ovog rasipnog fluksa na primarni i sekundarni namot se može obuhvatiti uz pomoć primarne i sekundarne rasipne reaktanse. Aktivne i reaktivne gubitke magnetnog jezgra moguće je predstaviti gubicima u otporu i reaktansi koji su u paraleli i paralelno su vezani sa idealnim transformatorom.



SLIKA 1 - Ekvivalentna šema NMT

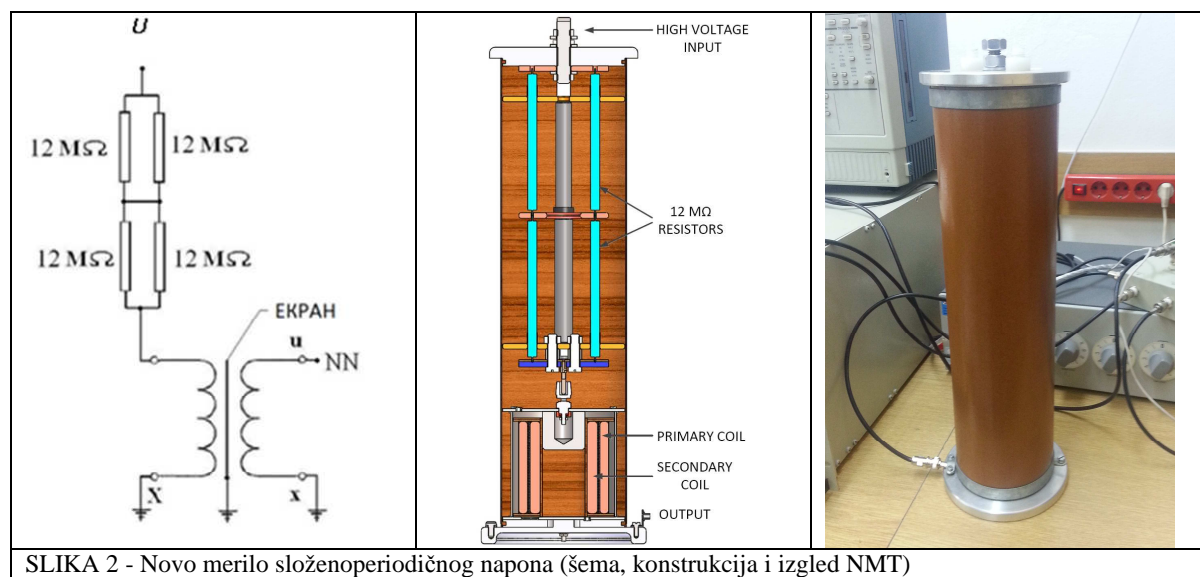
Iz ekvivalentne šeme se može videti da odnos između napona kod realnog NMT nije jednak odnosu broja navojaka, a naponi nisu u fazi. Razlog ovom neželjenom efektu su padovi napona koje izazivaju primarna struja na otporniku i reaktansi i sekundarna struja na otporniku i reaktansi. Manje opterećenje transformatora će izazvati manje padove napona, zato je dobro da transformator radi što bliže praznom hodu.

Greška naponskih mernih transformatora sa feromagnetnim jezgrom [7] zavisna je od:

- opterećenja sekundara, jer sa porastom opterećenja raste amplitudna i fazna greška;
- promene napona, jer promena napona izaziva promenu magnetne indukcije u jezgrom transformatora, menja se provodnost Y_0 , a samim tim amplitudna i fazna greška transformatora u praznom hodu;
- faktora snage opterećenja, tako da ukoliko se menja faktor snage opterećenja $\cos\phi$ i različit je od 0.8 induktivno vrh vektora U_1 će, u kompleksnom dijagramu grešaka, opisivati kružnicu čije je središte u tački koja označava grešku praznog hoda;
- frekvencije, pošto sa smanjenjem frekvencije raste magnetna indukcija u feromagnetnom jezgrom i struja praznog hoda, pa na osnovu toga raste amplitudna i fazna greška.

NOVI NAPONSKI MERNI TRANSFORMATOR BEZ FEROMAGNETNOG JEZGRA

Izgled novog naponskog mernog transformatora [4,6,7] prikazan je na slici 2, na kojoj se može videti primarna srednjenaponska priključna stezaljka **U**, koja se nalazi na vrhu transformatora i drugi kraj **X** koji je uzemljen. Niskonaponske sekundarne stezaljke **u** i **x** su izvedene koaksijalnim kablom.



SLIKA 2 - Novo merilo složenoperiodičnog napona (šema, konstrukcija i izgled NMT)

Uloga dve grupe paralelno vezanih otpornika od $12\text{ M}\Omega$ je da se smanji pojedinačna struja kroz otpornike i obezbedi dugotrajan rad bez grejanja.

Uloga ekrana je da odvoji primarni namotaj od sekundarnog u slučaju proboja izolacije primarnog namotaja.

Da bi se predloženi NMT mogao bezbedno i po važećim propisima koristiti, prethodno je izvršeno potrebno ispitivanje, predviđen bezbedan rad, predviđen način napajanja, predviđen način montaže, predviđen način zaštite od prenapona i predviđen način održavanja.

Standard kojim se ispituju induktivni NMT je SRPS EN 60044-2 iz 2009. koji je identičan sa EN 60044-2:999+A1:2000+A2:2003, „Merni transformatori-Deo 2: Induktivni naponski transformatori“, osnova je za ispitivanja novog transformatora, koja predviđaju: tipska, komandna i specijalna ispitivanja.

Napravljena su dva NMT da bi se analizirao uticaj oklopa na parametre transformatora i na rezultate merenja, kao i na uticaj spoljašnjih polja na napon na sekundaru. U merenjima se uvek koristio jedan transformator, i to onaj koji ima lošije karakteristike, to jest nižu graničnu učestanost.

Merenje električnih veličina NMT bez jezgra je izvršeno u Institutu „Nikola Tesla“ [6] mernim instrumentom HIOKI 3511-50 LRC Hi TESTER, čija je klasa tačnosti $0,15\%$. Ispitni napon je bio 1 V , a korišćene su merne frekvencije $f=120\text{ Hz}$ i $f=1\text{ kHz}$. Merenje je izvršeno na visokonaponskom otporniku vezanom na red sa induktivitetima $N_1=15000$ i $N_2=15000$ navojaka, namotanih žicom $\varnothing 0,16\text{ mm}$, koji su međusobno izolovani antivoltnom, a između njih se nalazi električni zaštitni ekran i namotani su primar preko sekundara. Za oklopljavanje namotaja, radi neutralizacije spoljnog uticaja magnetnog polja, korišćen je hladnovaljani lim debljine 3 mm .

MERENJA NA NMT BEZ FEROMAGNETNOG JEZGRA

Rezultati merenja su prikazani za oklopljeni transformator, koji zbog uticaja oklopa ima i očekivanu veću nelinearnost od neoklopljenog transformatora. Očekivano, rezultati merenja na neoklopljenom transformatoru su bolji, a nisu prikazani kako bi se naglasilo da oklop ima najveći uticaj na graničnu učestanost i ne utiče značajno na prenosnu karakteristiku, to jest, dokazano je da čak ni oklop koji dobro štiti od spoljašnjih polja ne kvari značajno linearnost celog sklopa [7]. Za neoklopljeni transformator, na različitim frekvencijama, dobijaju se slični rezultati, jer su sve frekvencije bile ispod granične učestanosti rada transformatora. Kako rad ne bi bio opterećen rezultatima koji su veoma slični, eksperimentalni rezultati, nisu posebno prikazani.

Promene merenih otpornosti, induktivnosti i kapacitivnosti namotaja ispitivanog transformatora sa frekvencijom su normalne i povezane su sa činjenicom da realni otpornik, induktivitet i kondenzator uvek sadrže sve ove merene parametre pa je uticaj učestanosti očekivan. Normalno je, da postavljanje magnetnog oklopa menja otpornost, induktivnost i kapacitivnost merenih namotaja. Glavni uzrok su vrtložne struje u oklopu i konstruktivnim metalnim delovima namotaja, skin efekat u namotaju, kao i površina oklopa koja utiče na kapacitivnost namotaja.

Varijacija otpornosti primarnog namotaja utiče na struju ali je taj uticaj reda 0.1% obzirom da na red sa primarnim namotajem dolazi otpornost od 12MΩ. Simulacioni model je obuhvatio i ovu otpornost i stabilnost međuinduktivnosti M sa učestanošću.

TABELA 1 – R, Z, θ, L, M i Q NMT sa magnetnim oklopm					TABELA 2 – Kapacitet NMT sa magnetnim oklopm		
Izmereni parametri	Primar		Sekundar		Izmerena Kapacitivnost	Pri 1000 Hz [pF/1]	Pri 120 Hz [pF/1]
	120 Hz	1000 Hz	120 Hz	1000 Hz			
R (kΩ)	3.645	21.654	2.205	7.357	C _{primar-sekundar} /D	95,63/0,0318	101,5/0,08
Z (kΩ)	8.427	71.426	4.376	35.57	C _{primar-Cuekran} /D	216,7/0,0143	222/0,028
θ (°)	64.37	72.35	59.74	78.06	C _{sekundar-Cuekran} /D	133,7/0,0226	139,5/0,053
L (H)	10.079	10.835	5.012	5.539	C _{sekundar-oklop} /D	62,51,7/0,0332	66,8/0,082
Q	2.08	3.14	1.71	4.73	C _{oklop- Cuekran} /D	75,5/0,0287	79,4/0,062
L ₁ +L ₂ + 2M (H)/Q	4,885/0,71	4,941/3,21	4,885/0,71	4,941/3,21	C _{primar-oklop} /D	94,77/0,336	101,5/0,062
L ₁ -L ₂ + 2M (H)/Q	25,29/2,93	27,73/3,61	25,29/2,93	27,73/3,61			

Uočava se da su promene otpornosti velike od 20 % pri 50 Hz i 114 % pri 1 kHz. Slično se ponaša i induktivnost. Međutim, sa stanovišta greške merenja primarnog napona merodavne veličine su primarna struja i međuinduktivnost primarnog i sekundarnog namotaja, jer sekundarni napon je rezultat jωMI.

Da bi se proverilo da li se sa većom frekvencijom javlja rezonancija korišćene su i više ispitne frekvencije, a ispitivanja su vršena u ispitnoj laboratoriji Tehničkog opitnog centra (TOC) vojske Srbije [5,6,7].

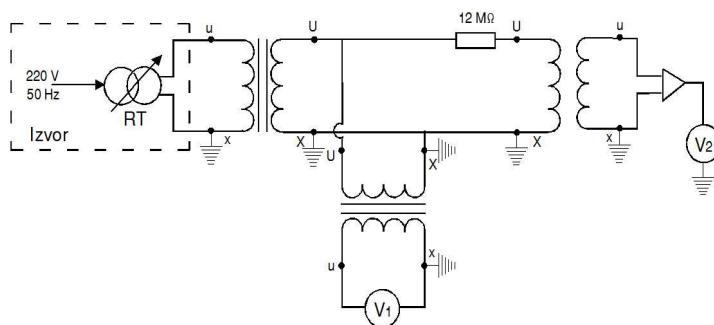
Merenja u TOC vojske Srbije, su vršena instrumentom HP4274A, Multi-Frequency LCR Meter. Merene su otpornosti, induktivnosti, impedanse, faktor dobrote Q i fazni ugao θ, na NMT sa i bez magnetnog oklopa i u konfiguraciji redne veze R-L, a rezultati su prikazani u tabeli 3, samo za NMT sa magnetnim oklopm.

U tabelama 1 i 3 specificirani su parametri mereni LRC mostom koji se na mereni objekat priključuju četvorokrajno odgovarajućim koaksijalnim provodnicima.

TABELA 3 - R,Z,θ,L,M i Q NMT sa magnetnim oklopm za primarni i sekundarni namot												
Izmereni parametri	Primar						Sekundar					
	100 [Hz]	120 [Hz]	200 [Hz]	400 [Hz]	1000 [Hz]	2000 [Hz]	100 [Hz]	120 [Hz]	200 [Hz]	400 [Hz]	1000 [Hz]	2000 [Hz]
R (kΩ)	3.478	3.642	4.4	6.73	22.03	416	2.17	2.213	2.41	3.026	7.7	152.5
Z (kΩ)	7.26	8.42	13.11	24.96	72.4	418	3.83	4.376	6.67	12.72	35.68	155.3
θ (°)	61.35	64.36	70.4	74.35	72.29	-5.2	55.5	59.63	68.83	76.2	78.13	11.2
L (H)	10.13	10.07	9.82	9.55	10.97	-3.05	5.03	5.01	4.951	4.91	5.56	2.41
Q	1.8	2.1	3	4	3.1	-	1.5	1.7	2.6	4	4.8	-

Konačno, izvršeno je merenje parametara novog NMT pri 120 Hz sa uzemljenim: primarnim i sekundarnim namotom, zaštitnim ekranom i oklopm, a rezultati su dati u tabeli 4.

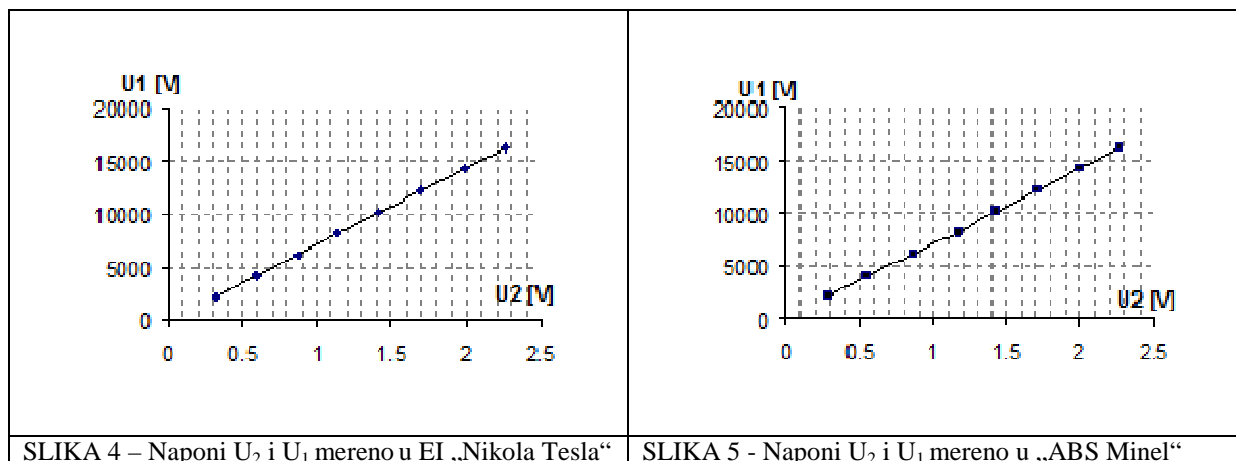
TABELA 4 – Parametri novog NMT sa svim potrebnim elementima uzemljenim		
Parametri pri 120 [Hz]	Primar	Sekundar
R(kΩ)	3,674	2,228
Z(kΩ)	8,452	4,390
θ(°)	64,23	59,49
L(H)	10,093	5,016
Q	2,07	1,70
C _{primar-sekundar}	69,49 nF	
C _{primar-Cu ekran}	174,3 nF	
C _{sekundar-Cu ekran}	350,8 pF	



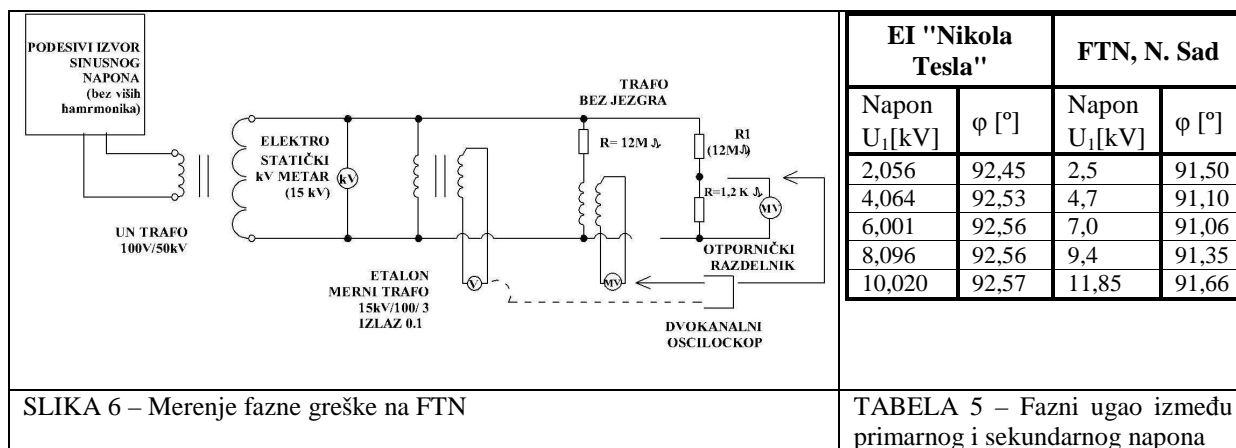
SLIKA 3 – Šema veze za merenje napona na novom NMT

Merenje primarnog i sekundarnog napona na NMT bez jezgra, su vršena prema šemi na slici 3, u Elektrotehničkom Institutu „Nikola Tesla“ u Beogradu, a radi provere ovih rezultata ispitivanja su vršena i u fabrici ABS „Minel“ u Zrenjaninu.

Parazitarne kapacitivnosti u delitelju ne utiču na greške transformacije, a amplitudna greška novog NMT bez jezgra je 0,158 %. Ovakav rezultat ukazuje da se kod merenja napona novim NMT bez jezgra može postići širok merni opseg. Zato se predlaže da se isti koristi u standardnoj distributivnoj mreži za napone: 6, 10, 20 i 35 kV.



Merenje faznog ugla, između primarnog i sekundarnog napona, izvršeno je u VN laboratoriji EI "Nikola Tesla" korišćenjem digitalnog multimetra proizvođača "AVO MEGGER" tip PMM1 broj 0305050001, slediv do nacionalnih etalona Srbije, AVO INTERNATIONAL, USA, čija je greška 0,01°, za mereni ugao oko 90°. Za oba proizvedena prototipa rezultati merenja su slični, a samo su u tabeli 5 prikazani rezultati za jedan odabrani. Merenje faznog ugla između primarnog i sekundarnog namota NMT transformatora bez jezgra je izvršeno i u VN laboratoriji FTN u Novom Sadu [4,5,6,7]. Dobijeni rezultati su prikazani takođe u u tabeli broj 5.

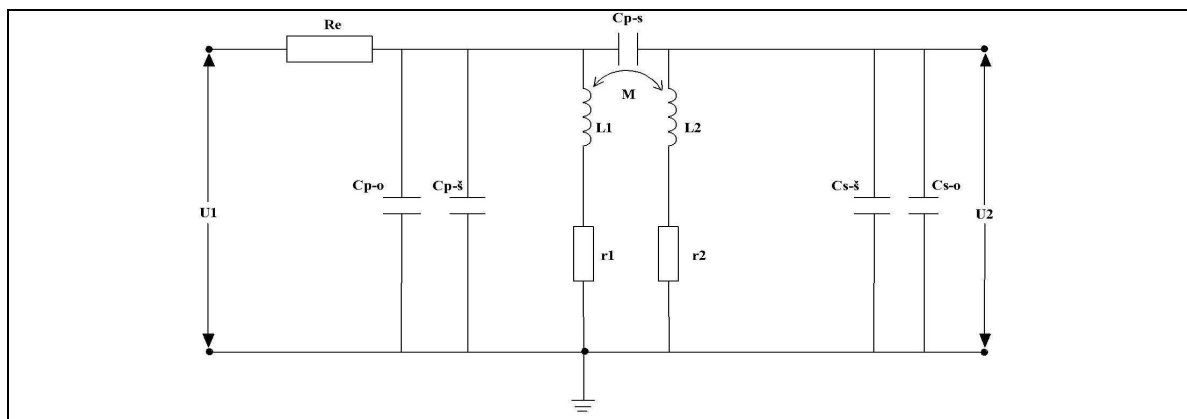


Rezultati merenja faznog ugla dobijeni merenjem u Elektrotehničkom institutu "Nikola Tesla" i FTN u Novom Sadu se razlikuju za oko 1 stepen i vidi se da je ovaj ugao praktično nepromenljiv bez obzira na visinu dovedenog primarnog napona. Razlika u rezultatu je verovatno posledica sistematske greške zbog parazitne induktivnosti.

Izmereni fazni pomaci u Elektrotehničkom institutu „Nikola Tesla“ u Beogradu i na FTN u Novom Sadu se razlikuju. Stoga je izvršena potvrda faznog ugla putem proračuna i to koristeći softverski alat koji služi za analizu električnih kola - LT Spice.

Unošenjem podataka i analizom u LT Spice, putem zamenske šeme, uočava se da kapacitivnost primara i sekundara nemaju skoro nikakav uticaj na fazni stav i da se vrlo sličan fazni stav dobija bez obzira da li se iz merenja na FTN ili EI „Nikola Tesla“ uzmu podaci za otpornost i induktivnost namotaja, a samo zadrži kapacitivnost primar sekundar. Kada se radi ovaj proračun sa podacima EI „Nikola Tesla“, fazni stav je 91.82°, a sa podacima FTN je 91.97°. Promenom kapacitivnosti primar-sekundar direktno se utiče na fazni stav koji može da se smanji i ispod 90 stepeni.

Kao što je u prethodnom tekstu već rečeno NMT bez jezgra je tako konstruisan i teoretski se od njega očekuje da diferencira ulaznu struju, a kako je velika otpornost u primarnom namotaju, i primarni napon. To znači da je za n-ti harmonik amplituda sekundarnog napona umnožena n puta. Na grafiku se uočava takav trend, što potvrđuje teoretska razmatranja o načinu rada NMT bez jezgra.

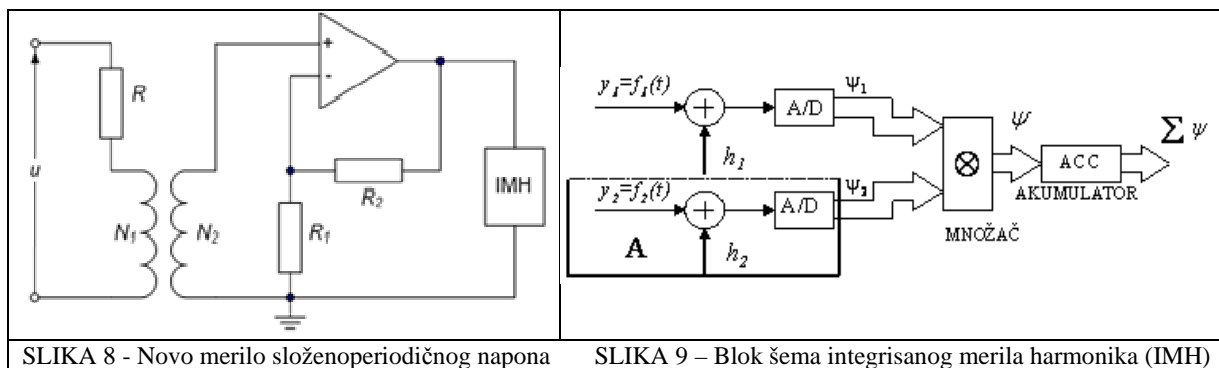


SLIKA 7 – Zamenska šema novog NMT bez jezgra

R_e – ekvivalentni omski predotpor (12 M Ω),
 r_1 – električna otpornost primarnog namotaja,
 L_1 – induktivnost primarnog namotaja,
 r_2 – električna otpornost sekundarnog namotaja,
 L_2 – induktivnost sekundarnog namotaja,
 M – međusobna induktivnost primarnog i sekundarnog namotaja,
 C_{p-s} – kapacitivnost između primarnog i sekundarnog namotaja,
 $C_{p-š}$ – kapacitivnost između primarnog namotaja i C_u zaštitnog ekrana,
 C_{p-0} – kapacitivnost između primarnog namotaja i oklopa,
 $C_{s-š}$ – kapacitivnost između sekundara i C_u zaštitnog ekrana,
 C_{s-0} – kapacitivnost između sekundara i oklopa.

NOVO MERILO SLOŽENOPERIODIČNOG NAPONA

Razvojem merne metode, na principu otporničkog razdelnika na primarnom namotaju i vezivanjem integrisanog merila harmonika na sekundarni namotaj NMT bez magnetnog jezgra [4,5,6,7], nastao je predlog novog merila složenoperiodičnog napona u (slika 8). Blok šema novog merila složenoperiodičnog napona u prikazana je na slici 9. Struktura sa slike 9 se koristi za merenje harmonika napona.



SLIKA 8 - Novo merilo složenoperiodičnog napona

SLIKA 9 – Blok šema integrisanog merila harmonika (IMH)

Novo merilo omogućava merenje složenoperiodičnog napona većeg od 0,4 kV bez uticaja viših harmonika na tačnost merenja, što ga preporučuje za merenja koja se koriste za ocenu kvaliteta napona u distributivnoj mreži. Merni blok čini naponski pojačavač i integrisano merilo harmonika. Rad integrisanog merila harmonika je baziran na stohastičkoj A/D konverziji i akumulaciji, sa hardverskom strukturom projektovanom za merenje harmonika. Ono sa tačnošću boljom od 0,3%, od amplitude osnovnog harmonika, meri prvih 50 harmonika u vremenskom intervalu od 20 ms, odnosno, u jednoj periodi mernog napona.

Ako se meri duže vreme, merenje je tačnije, i u vremenu od 4 s tačnost merenja je 0,02 % od amplitude osnovnog harmonika. Integrisano merilo harmonika meri pojedinačne harmonike ulaznog napona i to tako da je preciznost srazmerna rednom broju harmonika. Stoga se najtačnije mere najviši harmonici, a samim tim i efektivna vrednost napona u celini. Ovaj metod i predviđena merna nesigurnost su provereni putem simulacije i eksperimenta, koristeći frekvenciju uzorkovanja od 250 kHz po kanalu.

Ako posmatramo ograničenu jednoznačnu periodičnu funkciju sa periodom T , neka funkcija ima konačan broj lokalnih ekstrema i prekida prve vrste na intervalu dužine jedne periode i neka je funkcija apsolutno integrabilna na intervalu dužine jedne periode, tada se funkcija može razviti u Furijeov red kao zbir konstante i prostoperiodičnih sabiraka.

Koristeći Furijeove redove napon $u_2(t)$ na sekundaru NMT bez jezgra možemo predstaviti kao složenoperiodičnu funkciju:

$$u_2(t) = \frac{a_0}{2} + \sum_{i=1}^n (a_i \cos i\omega t + b_i \sin i\omega t) \quad (1.1)$$

$$\text{gde je, } a_0 = \frac{1}{T} \int_0^T u(t) dt, \quad a_i = \frac{2}{T} \int_0^T u(t) \cos(i\omega t) dt \quad \text{i} \quad b_i = \frac{2}{T} \int_0^T u(t) \sin(i\omega t) dt \quad (1.2)$$

Izraz za $u_2(t)$ se može prikazati i u sinusnom obliku:

$$u_2(t) = \frac{a_0}{2} + A_1 \sin(\omega t + \phi_1) + \dots + A_n \sin(n\omega t + \phi_n) + \dots = \frac{a_0}{2} + \sum_{n=1}^{\infty} A_n \sin(n\omega t + \phi_n) \quad (1.3)$$

Za ovakvu trigonometrijsku funkciju je:

$$A_n = \sqrt{a_n^2 + b_n^2} = \sqrt{2} U_n, \quad \text{i} \quad \phi_n = \arctg \frac{b_n}{a_n} \quad (1.4)$$

IMH (4) je konstruisan tako da može da meri koeficijente a_n i b_n .

Viši harmonici reda $n = 2, 3, 4, \dots$ su dati izrazom:

$$u_2(t)^{(n)} = A_n \cos(n\omega t) + B_n \sin(n\omega t) = \sqrt{2} U_2^{(n)} \cos(n\omega t + \phi^{(n)}) \quad (1.5)$$

$$U_{2\text{eff}} = \sqrt{\frac{1}{T} \int_0^T |u_2(t)|^2 dt} = \sqrt{(U_2^{(0)})^2 + \sum_{n=1}^{\infty} (U_2^{(n)})^2} \quad (1.6)$$

Kako je sekundarni napon $u_2(t)$ dosta nizak, za rad IMH ga je potrebno k puta pojačati, pa je:

$$U_2^{(i)} = \frac{\sqrt{a_i^2 + b_i^2}}{k} = \frac{i}{M} \cdot U_1^{(i)} \quad \text{i} \quad U_1^{(i)} = \frac{M}{i \cdot k} \sqrt{a_i^2 + b_i^2} = \frac{M}{i \cdot k} \cdot U_2^{(i)} \quad (1.7)$$

Relacija za overu za osnovni harmonik je:

$$U_1^{(1)} = \frac{M}{k} \cdot \sqrt{a_1^2 + b_1^2} = \frac{M}{k} \cdot U_2^{(1)} = k_p \cdot U_2^{(1)} \quad \text{i} \quad k_p = \frac{M}{k} \quad (1.8)$$

a za proizvoljni harmonik je:

$$U_1^i = \frac{k_p}{i} \cdot U_2^{(i)}. \quad (1.9)$$

Iz relacije (1.8) sledi da je merilo složenoperiodičnog napona linearno i da se može baždariati naizmeničnim naponom osnovne učestanosti $f = 50 \text{ Hz}$. Za određivanje k_p dovoljna je jedna tačka za overu, dok je druga tačka u nuli, što je vrlo bitna metrološka prednost predloženog merila napona.

S druge strane je efektivna vrednost primarnog napona:

$$U_1 = k_p \cdot \sqrt{\frac{U_2^{(1)2}}{1^2} + \frac{U_2^{(2)2}}{2^2} + \dots + \frac{U_2^{(n)2}}{n^2}}. \quad (1.10)$$

Zbog činjenice da IMH meri izvod napona u , i -ti harmonik ($i = 1, 2, \dots, n$) je i puta pojačan, pa mora biti, kao što relacija (1.9) određuje podeljen sa i .

S obzirom da je gornja granica greške merenja pojedinačnog harmonika $\gamma = \sqrt{2} \cdot \frac{\Delta}{\sqrt{2N}} = \frac{\Delta}{\sqrt{N}}$, konstantna i nezavisna od reda harmonika i oblika merenog napona, onda je apsolutna greška merenja i -tog harmonika i puta manja:

$$|\Delta U_i| = \frac{|\Delta U_{im}|}{i} = \frac{\gamma}{i} = \frac{\Delta / \sqrt{N}}{i} = \frac{\Delta}{i \cdot \sqrt{N}}, \quad (1.11)$$

gde je: Δ kvant primenjenog A/D konvertora, N je broj odmeraka u mernom intervalu (intervalu u kom se harmonici mere), i označava i -ti harmonik.

Iz relacije (1.11) se vidi da se viši harmonici preciznije mere novim merilom nego što je to moguće na standardni način. Kako je iz (1.10) efektivna vrednost složenoperiodičnog napona zavisna od efektivne vrednosti pojedinih harmonika, U se u celini preciznije meri.

ZAKLJUČAK

Ovim istraživanjima je ukazano na jednu od mogućih mernih metoda za merenje napona u složenoperiodičnom režimu, na srednjenaponskoj mreži (stohastička metoda uz upotrebu IMH).

Elektroprivredi je omogućeno praćenje realnog kvaliteta električne energije, po standardu SRPS EN 50160 i IEEE-519, na osnovu merenja spektralnog sastava napona u distributivnoj srednjenaponskoj mreži sa nesinusoidalnim naponom.

Uspešno je izvršeno projektovanje, izrada, ispitivanje i smernice za eksploataciju nekonvencionalnog NMT bez magnetnog jezgra, koji bez izobličenja transformiše primarni visoki napon.

Teoretska i praktična istraživanja su potvrdila tačnost merenja napona na visokom naponu, u nesinusoidalnoj mreži, koristeći stohastičku metodu, odabrane nekonvencionalne merne naponske pretvarače i integrisano merilo harmonika.

Primena mernih transformatora bez jezgra je stara ideja, ali zbog nedostataka koje ima (sekundarni napon je srazmeran izvodu primarne struje, za male vrednosti primarne struje je loš odnos signal/šum i sekundarni napon je osetljiv na spoljašnja polja) nije mogla biti realizovana. Stohastička metoda je eliminisala navedene nedostatke i omogućila primenu mernih transformatora bez jezgra za vrlo precizna merenja.

Za razliku od ostalih mernih pretvarača izrada ovog uređaja (izrađena su dva prototipa) je jednostavna, a prevazilazi mane pretvarača sa feromagnetnim kolom (problem ulaska u zasićenje) i optičkih mernih pretvarača (uticaj vlage, uticaj prašine, visoka tehnologija izrade, itd.) ima nad njima svoje prednosti.

Ako se ima u vidu da je izrada ovakvog mernog pretvarača veoma jeftina i da ne zahteva skupe materijale, smanjuje značajno upotrebu strateškog materijala (bakar), a izbacuje takođe skupe feromagnetne materijale, očigledno je da ovaj uređaj zaslužuje ravopravan tretman u primeni za merenja u ED nesinusoidalnoj mreži.

Dominantna linearnost zavisnosti sekundarnog od primarnog napona omogućava univerzalnost i tipizaciju primene ovog uređaja u elektrodistributivnim mrežama do 35 kV, uz izmerenu klasu tačnosti na oba prototipa bolju od 0,2 %.

Korišćenjem IMH, moguće je prevazići šum i mali napon na sekundaru (do 2 V) i raditi na izradi uređaja većih klasa tačnosti.

Fazni ugao između primarnog i sekundarnog napona je izmeren, izračunat i iznosi oko 92°, a skoro je nepromenljiv pa ga je, korišćenjem sklopa IMH lako korekcionim faktorima uzeti u obzir.

Dalje istraživanje može ići u pravcu realizacije NMT bez jezgra sa manjim uticajem promene frekvencije (preko 1,5kHz) na promenu električnih karakteristika primarnog i sekundarnog namotaja i takvo projektovanje geometrije namotaja primara i sekundara da fazni ugao između primarnog i sekundarnog napona bude 90°.

LITERATURA

1. Čomić D., "Kvalitet isporučene električne energije kao zajednički interes elektrodistribucije i potrošača", *Cired-Juko Cired, Herceg Novi, septembar 2000.*
2. Pjevalica V., Čomić D., Vujičić V., "Stochastic VAR-Hour Meter", XII Internacionalni simpozijum energetska elektronika, Novi Sad, 2003.
3. Čomić D., Milovančev S., Pejić D., "Prilog merenju kvaliteta distributivnog napona", 50 *ETLAN Conference, Beograd, 2006.*
4. Čomić D., Milovančev S., Vujičić V., **A NEW APPROACH TO VOLTAGE MEASUREMENTS IN POWER SYSTEM**, 9 th International conference Electrical Power Quality and Utilisation, Barcelona, october 2007.
5. Milovančev S., Čomić D., Pejić D., Herceg D., "Transformator bez jezgra za merenje kvaliteta električne energije na srednjem naponu", KONGRES METROLOGA 2013, (17.10.2013.), Beograd.
6. Mitrović Z., Čomić D., Milovančev S., Pejić S., **Coreless Transformer for Power Quality Measurement at Medium Voltage Level**, Tehnički vjesnik/Technical Gazette (Print: ISSN 1330-3651, Online: ISSN 1848-6339), Vol. 23/No. 5 to be published towards the end of **October 2016.**
7. Čomić D., "Stohastička metoda merenja napona i struje na visokom naponu", *Doktorska disertacija, Novi Sad, novembar 2015.*
8. IEEE Standard 519-1992: "IEEE Recommended Practices and Requirements for Harmonic Control in Electric Power Systems", Published by IEEE, New York, 1993.
9. IEC: "Disturbances in supply system caused by household appliances and similar electrical equipment - Part 1: Definitions, Part 2: Harmonics, Part 3: Voltage fluctuations", Publication 555 (555-1, 555-2, 555-3), Geneva, 1982. (Sada IEC 61000-3-2).